

Sensor de fatiga

Introducción

El sensor de fatiga MR688 es un sistema de monitoreo del conductor diseñado para flotas comerciales y puede conectarse a los dispositivos FM de Ruptela a través de una interfaz RS232.

El dispositivo FM puede configurarse para pedir fotos en tiempo real desde el sensor cuando se detecta fatiga/distracción del conductor, o bajo demanda vía un comando SMS. Las fotos se almacenan en la tarjeta SD del dispositivo FM en un formato .jpg. El usuario puede gestionar estas fotos a distancia. Las fotos sirven como evidencia del estado del conductor y pueden ayudar evaluar y mejorar la seguridad y rendimiento del conductor.



Compatibilidad

Los sensores de fatiga MR688 son compatibles con los siguientes dispositivos FM de Ruptela con la última versión de firmware:

- FM-Tco4 HCV
- FM-Tco4 LCV
- FM-Pro4

Puede obtener el último firmware y herramienta de configuración en nuestra web de documentación: doc.ruptela.lt

Puede encontrar más información sobre los sensores de fatiga en la [web](#) del proveedor.

Información legal

Copyright © 2019 Ruptela. Todos los derechos reservados. La reproducción, transferencia, distribución o el almacenaje de partes o de todo el contenido de este documento en cualquier forma sin el permiso escrito por parte de Ruptela está prohibido. Los productos y compañías nombradas en este documento son marcas registradas o marcas de sus respectivos dueños.

Historial de cambios

Fecha	Versión	Modificación
2019-02-25	1.0	Borrador inicial.

Principios de operación

Operación

Una vez que el sensor detecta que el conductor está distraído o somnoliento, emitirá una alarma alta. La cámara del sensor tomará una foto a la misma vez.

Si el sensor de fatiga está habilitado en la configuración, enviará los datos recogidos (nombre de archivo, ID de fuente e ID de alerta) al dispositivo FM. El dispositivo FM representará los datos recogidos a pedido y también indicará cuántas fotos se han tomado desde el último registro y se almacenaron en la tarjeta SD.

Almacenamiento de fotos

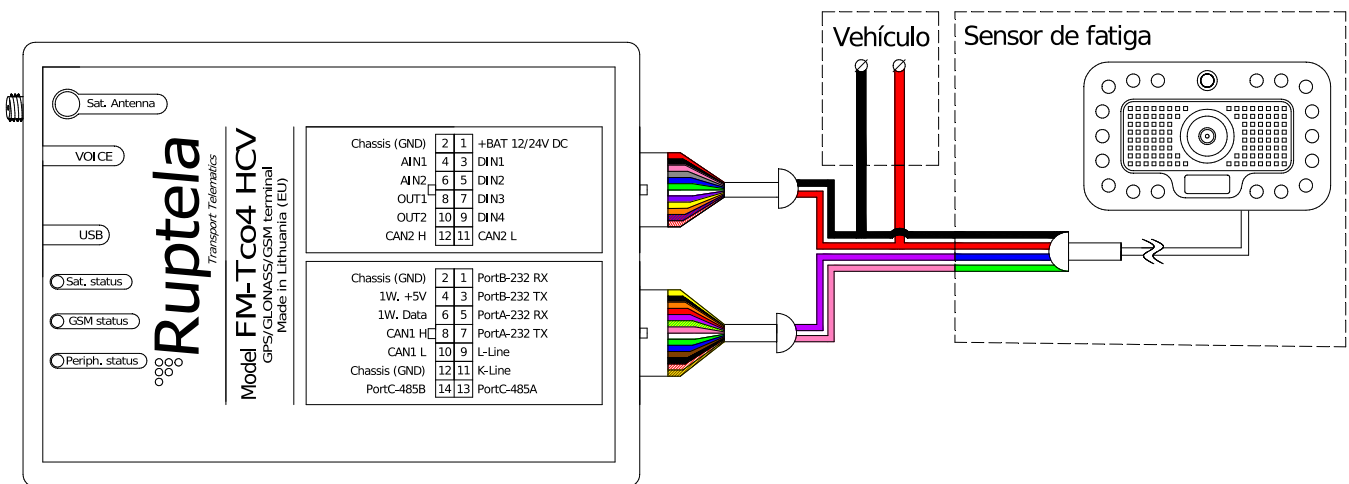
Si el dispositivo FM tiene una tarjeta SD, las fotos se almacenarán en la tarjeta y se enviarán a un servidor tras recibir una solicitud. Si la carpeta de sensor de fatiga en la tarjeta SD está llena, la foto más antigua será remplazada. Si la carpeta está llena y no hay ningunas fotos en la tarjeta, la foto tomada se descartará. Después de recibir las fotos, el servidor puede enviar una solicitud para borrarlas de la tarjeta SD para conservar la memoria. Se puede almacenar hasta 2000 fotos en la carpeta de sensor de fatiga.

Si el dispositivo FM no tiene una tarjeta SD, no se tomarán fotos. El sensor de fatiga indicará alertas, en cualquier caso.

Nota
Si inserta/retira la tarjeta SD, debería reiniciar el dispositivo FM para garantizar una operación correcta.

Conexión

Cómo conectar el sensor de fatiga MR688 a su dispositivo FM (se usa PortA en este esquema):



Dispositivo FM	Sensor de fatiga (PortA)
Negro – Tierra	Negro – Tierra
Rojo – 12/24 V DC	Rojo – 12/24 V DC
Morado – PortA-232 RX	Azul – RX
Rosa – PortA-232 TX	Verde – TX

Alternativamente, puede conectar el sensor de fatiga a PortB:

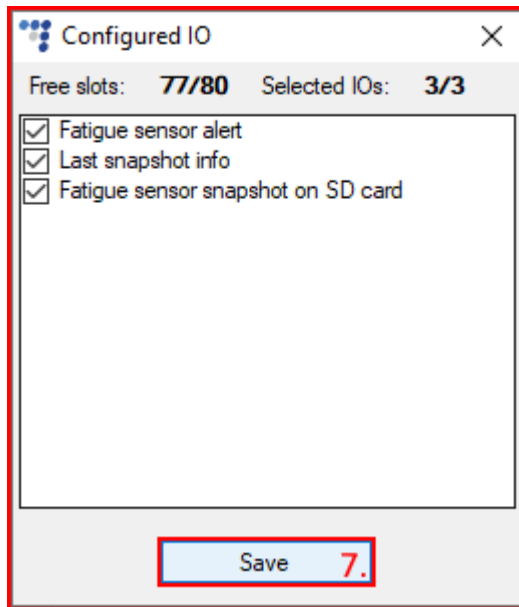
Dispositivo FM	Sensor de fatiga (PortB)
Negro – Tierra	Negro – Tierra
Rojo – 12/24 V DC	Rojo – 12/24 V DC
Amarillo – PortB-232 RX	Azul – RX
Naranja – PortB-232 TX	Verde – TX

Configuración

Siga estos pasos para que el sensor de fatiga funcione con el dispositivo FM:

1. Abra el configurador del dispositivo FM y seleccione su modelo de dispositivo en la lista desplegable.
2. Haga clic en el botón **Options** en la sección **IO events**. Se abrirá la ventana **IO settings**.
3. Marque la casilla **Send I/O data with v1.1 protocol** en **Protocol Selection**.
4. En la sección **Interfaces**, seleccione el puerto al cual ha conectado el sensor de fatiga (**PortA** o **PortB**).
5. Una lista desplegable se aparecerá al lado del puerto seleccionado. Seleccione *Fatigue sensor* en la lista desplegable. El sensor puede configurarse en un solo puerto a la vez.
6. Haga clic en el botón **Enable IO**.

- Se abrirá una nueva ventana **Configured IO**, en la que se muestran todos los parámetros de E/S disponibles de sensor de fatiga. Es recomendable que las casillas estén marcadas, pero es posible habilitar sólo los parámetros deseados. Haga clic en el botón **Save** para habilitar los seleccionados parámetros de E/S. Todas las propiedades de los seleccionados parámetros de E/S se configurarán automáticamente, como se ha descrito en la sección "Propiedades de E/S" a continuación.



Opcionalmente, los parámetros de E/S pueden configurarse manualmente. Cierre las ventanas **Configured IO** e **IO settings**. Envíe la configuración al dispositivo.

Propiedades de E/S

Si se usa la funcionalidad **Enable IO**, los parámetros habilitados de E/S se configurarán con las siguientes propiedades por defecto:

Parámetro de E/S configurado	Event	Priority
Fatigue sensor alert	On change	High
Last snapshot info	On change	High
Fatigue sensor snapshot on SD card	Monitoring	Low

Las siguientes propiedades de "Event on" están disponibles si configura los parámetros de E/S manualmente:

Parámetro de E/S configurado	Monitoring	On Change	Hysteresis
Fatigue sensor alert	Sí	Sí	No
Last snapshot info	Sí	Sí	No
Fatigue sensor snapshot on SD card	Sí	Sí	Sí

Solicitud de foto vía SMS

El usuario puede tomar fotos bajo demanda con el comando SMS *snapshot*, usando la siguiente estructura:

contraseña snapshot 3

Después de enviar el comando SMS, el dispositivo FM enviará una respuesta, usando la siguiente estructura:

snapshot 3 <respuesta>

<respuesta> puede ser uno de los siguientes:

- *ok* – indica que la cámara tomó una foto con éxito;
- *busy* – indica que la cámara actualmente está ocupada con una foto tomada anteriormente;
- *n/a* – indica que la cámara no está configurada en el puerto, no está conectada o no responde;
- *fullsd* – indica que la memoria de la tarjeta SD está llena y la foto tomada se descartará, debido a que no hay foto que podrá sustituir;
- *err* – indica que se produjo un error.

Ejemplo

Solicitud:

contraseña snapshot 3

Respuesta:

snapshot 3 ok