

Подключение кнопки тревоги

1 Введение

1.1 О функции

Кнопка тревоги является периферийным устройством, предназначенное для повышения безопасности транспортного средства, водителя и груза. В случае экстренной ситуации водитель может быстро послать менеджеру сигнал тревоги. Этот сигнал может быть получен в системе управления автопарком или по SMS.

Детальные описания систем слежения и функций могут быть найдены на нашем веб-сайте документации: doc.ruptela.lt.

1.2 Юридическая информация

Авторские права © 2020 Ruptela. Все права защищены. Воспроизведение, распространение, передача или хранение всего документа или его частей в любой форме без предварительного письменного разрешения Ruptela запрещается. Названия изделий и компаний, упомянутых в данном документе, являются торговыми марками или торговыми названиями соответствующих владельцев.

1.3 Совместимость

Кнопка тревоги совместима со следующими устройствами и последней версией прошивки:

- Trace5
- FM-Tco4 HCV
- FM-Tco4 LCV
- FM-Pro4
- FM-Eco4
- FM-Eco4 S
- FM-Eco4 T

1.4 Контактная информация

Общие запросы

Веб-сайт: ruptela.com

Эл. почта: info@ruptela.com

Телефон: +370 5 2045188

Техническая поддержка

Эл. почта: support@ruptela.com

Телефон: +370 5 2045030

1.5 Журнал изменений документа

Версия	Дата	Modification
1.0	2020-04-03	Исходный проект.

1.6 Обозначения

Наиболее важные детали в данном документе акцентируются при помощи следующих обозначений:

Жирный шрифт

Используется чтобы обозначения/указания элементов интерфейса пользователя или для акцентирования.

Наклонный шрифт

Используется для обозначения/указания элементов, которые могут быть выбраны из списка, также для обозначения примеров.

Примечание



Используется для обозначения/указания важной информации или особые условия.

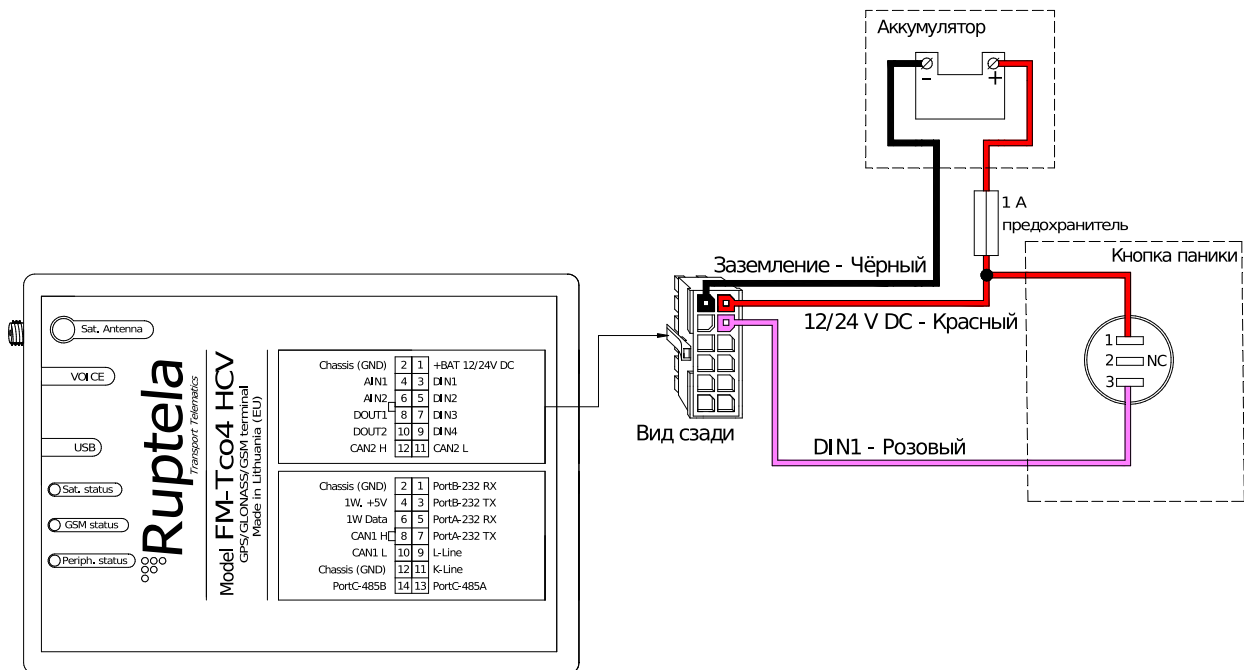
1.7 Ссылки

Руководство по подключению кнопки тревоги (на английском языке): [Подключение кнопки тревоги](#)

2 Подключение

2.1 Подключение к устройствам серии Pro

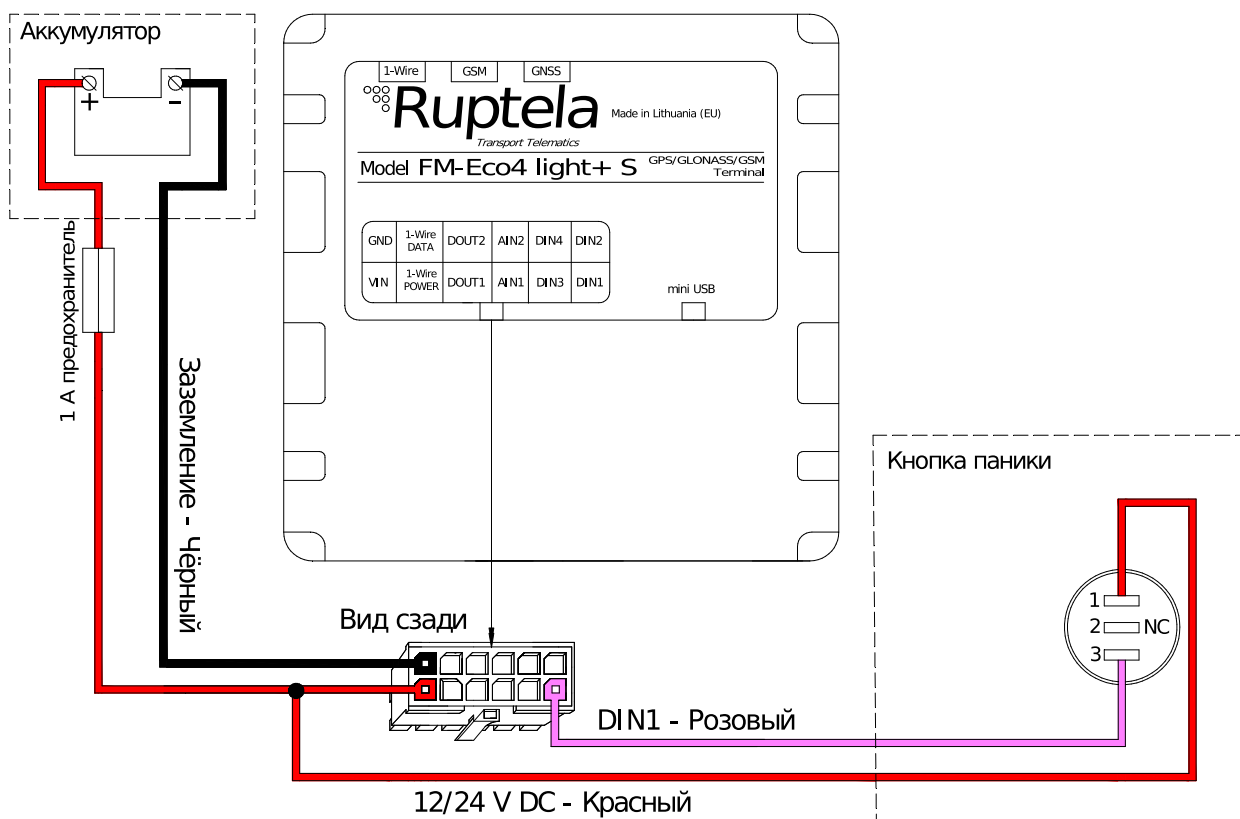
Подключите кнопку тревоги к вашему устройству слежения как показано ниже:



Убедитесь, что соединения кнопки хорошо изолированы. Мы рекомендуем использовать специализированные методы изоляции, которые гарантируют долгосрочную надежность в тяжелых условиях эксплуатации.

2.2 Подключение к устройствам серии Eco

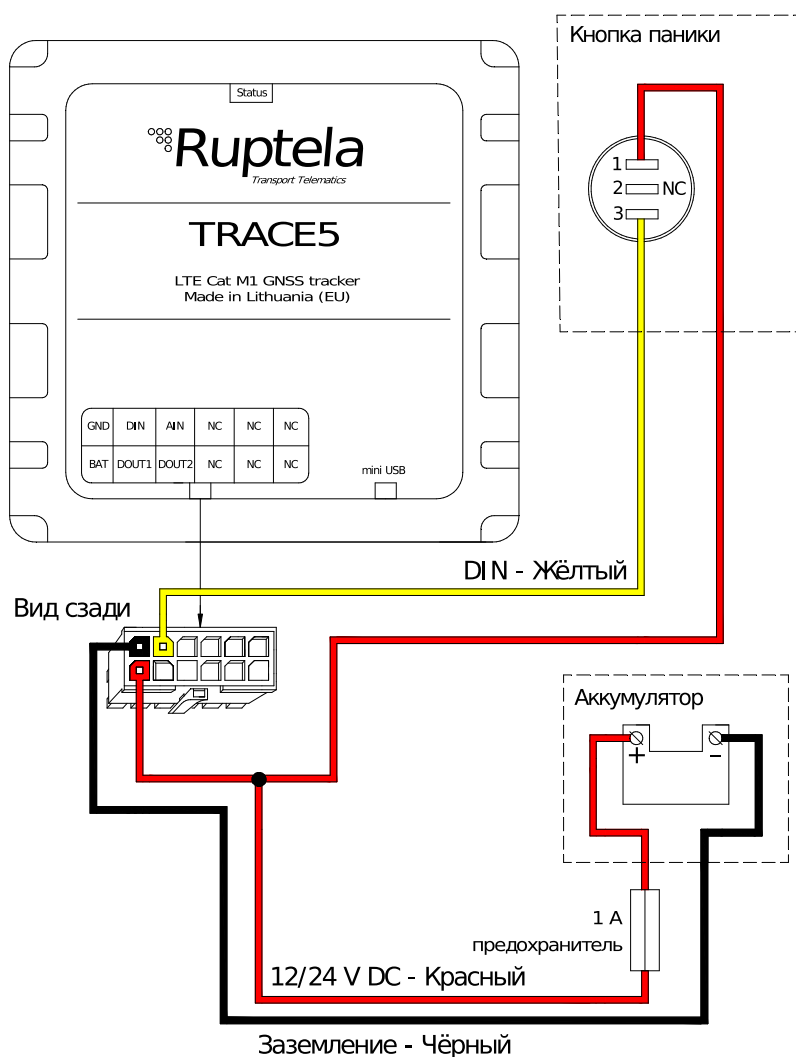
Подключите кнопку тревоги к вашему устройству слежения как показано ниже:



Убедитесь, что соединения кнопки хорошо изолированы. Мы рекомендуем использовать специализированные методы изоляции, которые гарантируют долгосрочную надежность в тяжелых условиях эксплуатации.

2.3 Подключение к устройству Trace5

Подключите кнопку тревоги к вашему устройству слежения как показано ниже:



Убедитесь, что соединения кнопки хорошо изолированы. Мы рекомендуем использовать специализированные методы изоляции, которые гарантируют долгосрочную надежность в тяжелых условиях эксплуатации.

3 Конфигурация

i Для настройки данного функционала необходим расширенный конфигуратор.

3.1 Начало конфигурации

Выполните следующие действия для начала конфигурации:

1. Откройте расширенный конфигуратор. Выберите ваше устройство слежения.
2. Выберите COM порт, к которому подключено ваше устройство.
3. Нажмите **Connect (Подключиться)**.
4. Нажмите кнопку **Options (Опции)** в секции **IO events (IO события)** чтобы открыть окно **IO Settings (Настройки IO)**.

The screenshot shows a configuration interface with several sections. On the left sidebar, there are buttons for 'COM7' (circled with '2'), 'Connect' (circled with '3'), 'Send CFG', 'Get CFG', 'Send FW', and 'Too4 HCV' (circled with '1'). The main area is divided into several panels: 'Global' (Protocol: UDP selected), 'APN settings' (Name, User, Psw, Lock FM device, AutoAPN), 'Connection settings' (IP1, Port1, IP2, Port2, Two servers, SSL client authentication, Periodical redirect, SSL settings), 'Authorized numbers', 'Eco-Drive' (checked), 'Authorized IDs' (checked), 'Audio settings', 'Movement sensor sensitivity' (slider at 8), 'Configuration Password', 'GNSS' (GPS+GLONASS), 'Driver registration', 'Geofencing', 'Send data without GPS fix', 'Towing detection', 'Impact detection', 'Identification string' (Disabled), 'Profile 1' (Sleep: Disabled after 600 sec, Data sending: checked, Min Records: 1, Period: 60 s), 'Data collection' (checked, SD card logging interval: 0 s, Time without engine: 60 s, Engine: Always on), '2G - 3G' (Auto), 'Operator list', and 'IO events' (Options circled with '4').

3.2 Конфигурация кнопки тревоги

Для начала конфигурации выполните следующие действия:

1. В окне **IO settings (Настройки IO)** выберите *DIN1*.
2. Убедитесь, что **Event on (Событие по)** настроено на *Change (Изменение)* и **Priority (Приоритет)** на *High (Высокий)*.
3. Включите кнопку-флажок **SMS Alert (SMS тревога)** чтобы получать SMS оповещения.
4. В полях **Event on high (Переход в высокий уровень)** и **Event on low (Переход в низкий уровень)** напишите какой текст будет высылаться, например *Panic alarm initiated (Поступил сигнал о тревоге)* и *Panic alarm called off (Сигнал о тревоге отменен)*.

IO settings

8 : **DIN1** ①

Protocol selection
 Send I/O data with v1.1 protocol

IO properties
 Enable Make a Call
ID: DIN1
Level: 0
Delta: 0
Debounce: 1000 ms
Event on: **Change** ②
 Include data only on event ②
Priority: **High**
Switch to: No Switch

SMS Alert ③
Alert text
Event on high: **Panic alarm initiated** ④
Event on low: **Panic alarm called off**

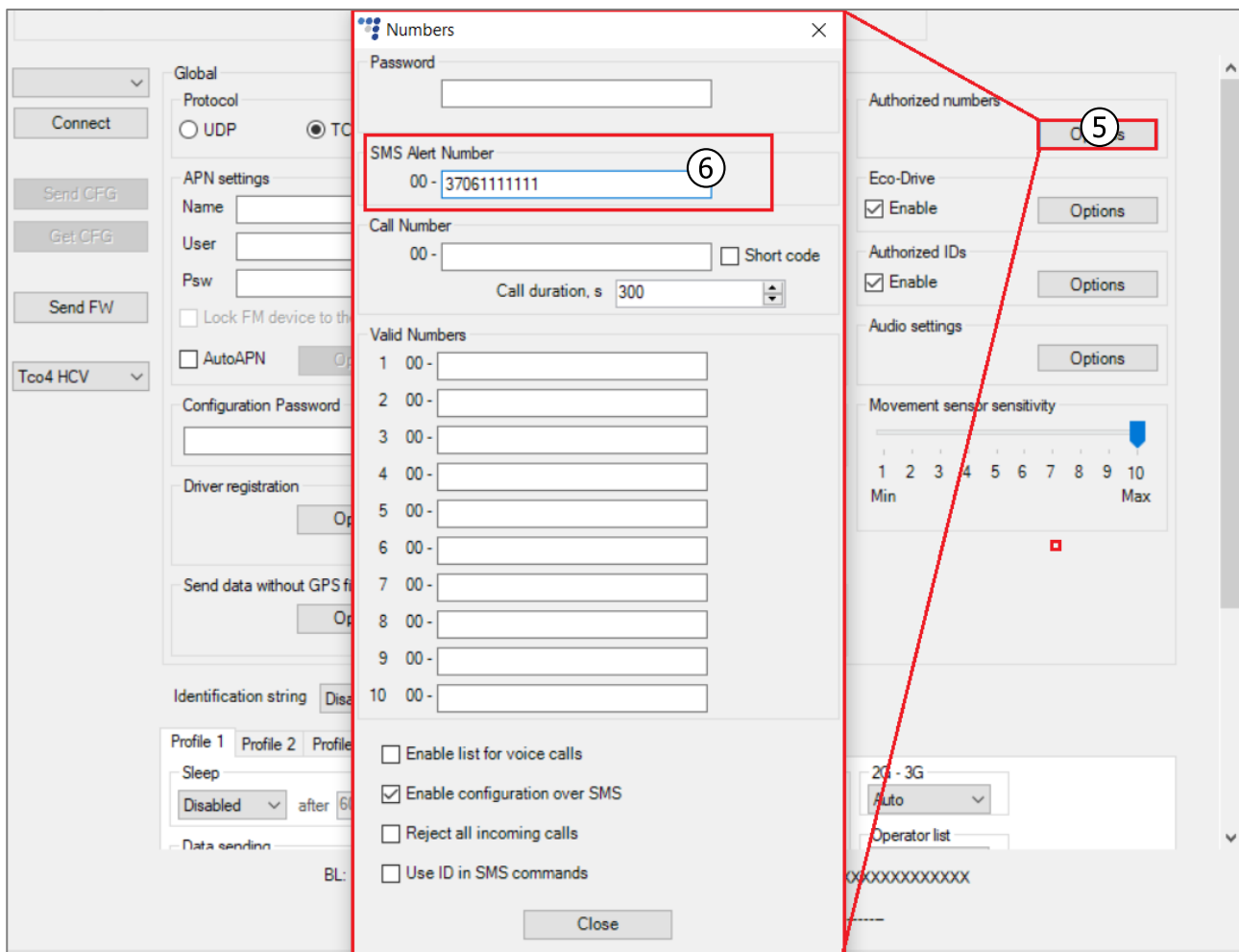
Interfaces
 PortA
 PortB
 PortC
 K-Line
 CAN
 CAN2
 1-Wire
DIN3 mode: Positive mode
DIN4 mode: Positive mode

Clear all IO Enable common IO Enable IO

IO counters
Records on event: 2

Digital outputs
DOUT1: Disabled Inverted
DOUT2: Disabled Inverted
Activation conditions

5. Вернитесь в главное окно расширенного конфигулятора и нажмите кнопку **Options (Опции)** в секции **Authorized numbers (Авторизированные номера)** чтобы открыть окно **Numbers (Номера)**.
6. В **SMS Alert Number (Номер SMS оповещения)** введите номер телефона, на который будут высылаться оповещения об изменении статуса из кнопки тревоги.



3.3 Завершение конфигурации

Закройте окно **Numbers (Номера)** для завершения конфигурации. Нажмите **Send CFG (Выслать CFG)** чтобы выслать конфигурацию в устройство.

The screenshot displays the Ruptela Configurator software interface. At the top, there is a menu bar with 'File' and 'Tools'. Below it, a 'Configuration file information' section shows details like 'Configuration source: Configurator', 'Target device: n/a', 'CFG Tag', and 'Last edited: n/a'. The Ruptela logo is visible in the top right corner.

The main interface is divided into several sections:

- Global:** Includes a 'COM8' dropdown, a 'Disconnect' button, and a 'Send CFG' button highlighted with a red box. Other buttons include 'Get CFG', 'Send FW', and a 'Tco4 LCV' dropdown.
- Protocol:** Radio buttons for 'UDP' (selected) and 'TCP'.
- APN settings:** Fields for 'Name', 'User', and 'Psw'. Checkboxes for 'Lock FM device to the SIM card' and 'AutoAPN' with an 'Options' button.
- Connection settings:** Fields for 'IP1', 'Port1', 'IP2', and 'Port2'. Checkboxes for 'SSL 1', 'SSL 2', 'Two servers', and 'SSL client authentication'. Buttons for 'Periodical redirect' and 'SSL settings'.
- GNSS:** A 'GNSS selection' dropdown menu currently set to 'GPS+GLONASS'.
- Geofencing:** An 'Options' button.
- Authorized numbers:** An 'Options' button.
- Eco-Drive:** A checked 'Enable' checkbox and an 'Options' button.
- Authorized IDs:** A checked 'Enable' checkbox and an 'Options' button.
- Audio settings:** An 'Options' button.
- Movement sensor sensitivity:** A slider scale from 1 to 10, with 'Min' at 1 and 'Max' at 10. The slider is positioned at 8.