

Alcoholímetro

Introducción

La integración del alcoholímetro RS-588 (Protocolo RS232) a los dispositivos FM de Ruptela permite a los usuarios probar la concentración de alcohol en sangre de los conductores, recibir estos datos en el servidor y asegurar la seguridad de conducción.

La funcionalidad para los diferentes dispositivos FM está disponible a partir de estas versiones de firmware:

- FM-Pro4 - 00.02.06.02
- FM-Tco4 HCV - 00.02.06.02
- FM-Tco4 LCV - 00.02.06.02

Puede conseguir los firmware más nuevos y el configurador desde nuestro servidor FTP: [doc.ruptela.it](ftp://doc.ruptela.it)

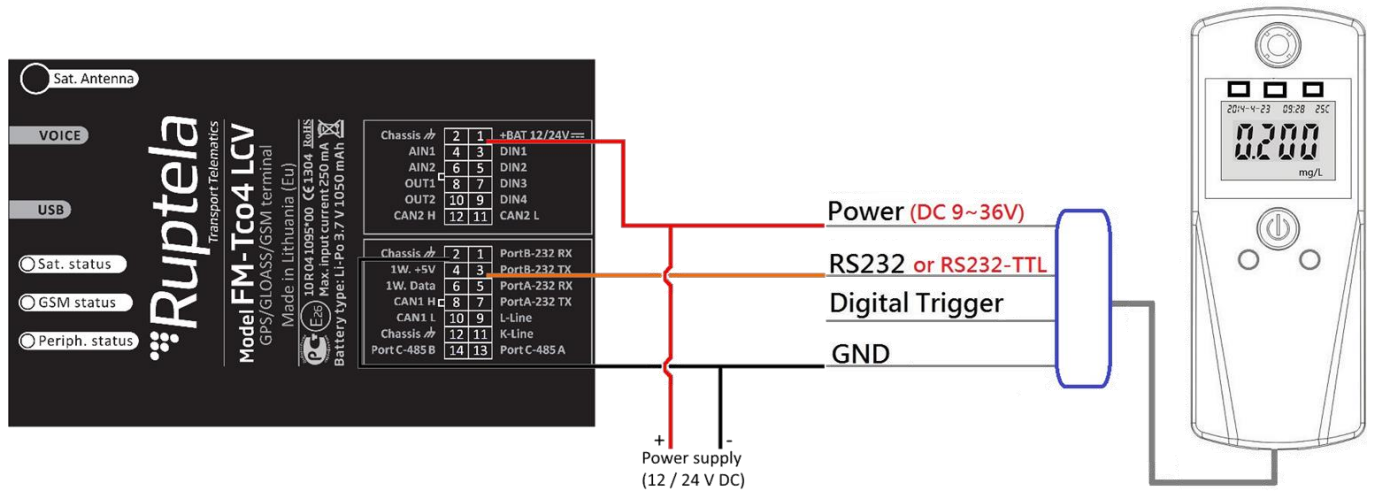
Información legal

Copyright © 2016 Ruptela. Todos los derechos reservados, reproducción, transferencia, distribución o almacenaje de partes o de todos los contenidos de este documento en cualquier forma sin el previo permiso escrito de Ruptela está prohibido. Otros productos y nombres de compañías mencionadas en este documento son marcas comerciales o nombres comerciales de sus respectivos propietarios.

Historial de cambios

Fecha	Versión	Detalles de los cambios
2016-03-04	1.0	Borrador inicial

Conexión



Parte del dispositivo FM

Parte del alcoholímetro

Naranja - PortB-232 TX

RS232 Tx

Configuración

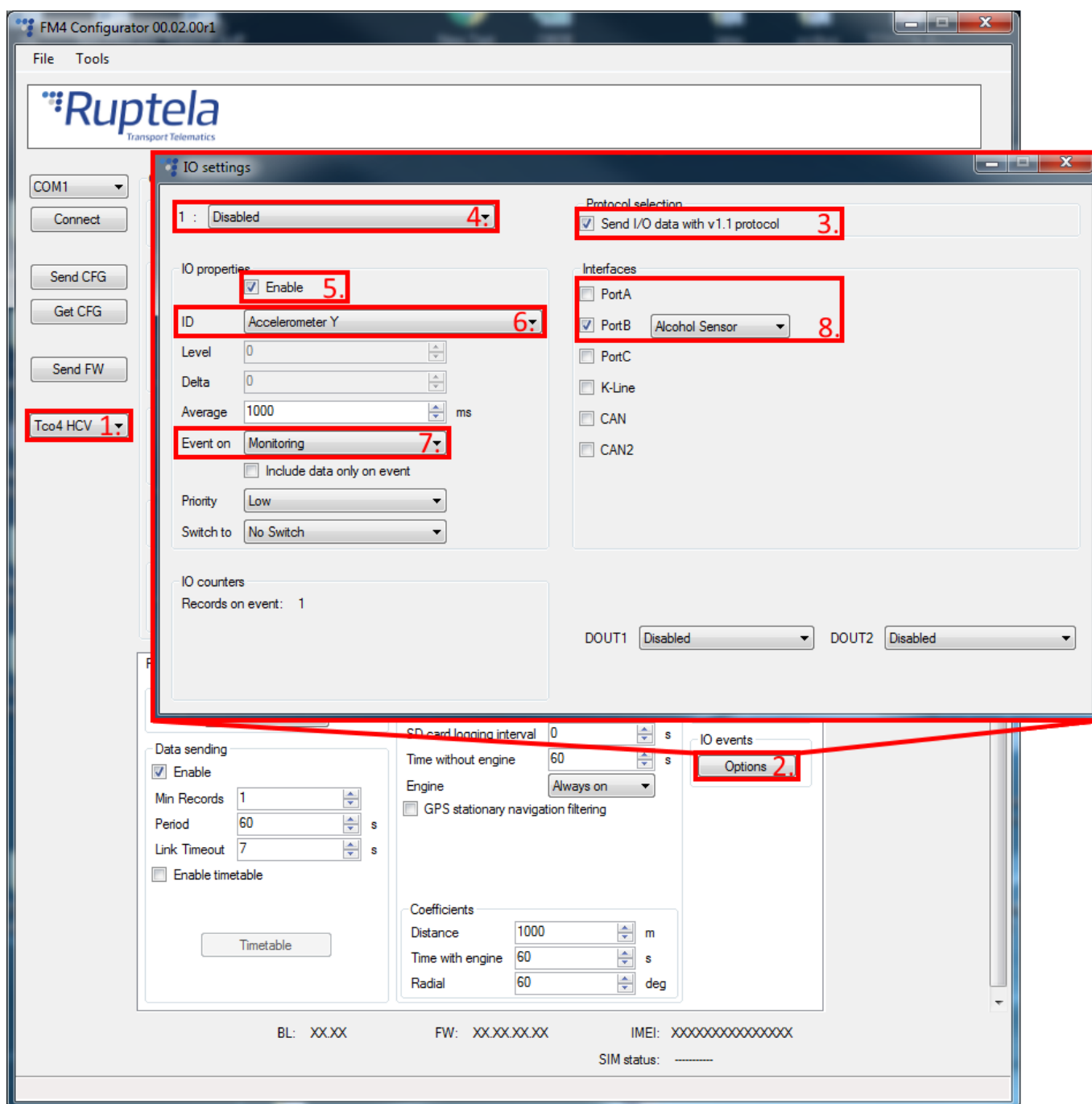
Siga estos pasos para configurar su dispositivo FM:

1. En la pantalla principal del configurador, elija su dispositivo (*FM-Tco4 HCV*, *FM-Tco4 LCV* o *FM-Pro4*).
2. El botón de opciones **IO events** abre una nueva ventana "IO settings", aquí puede habilitar o deshabilitar parámetros IO.
3. En la sección **Protocol selection** marque la casilla **Send I/O data with v1.1 protocol**. Después de este paso, el parámetro "Alcohol sensor" se mostrará en la lista de IO.
4. Dependiendo en su dispositivo tiene hasta 80 posiciones para parámetros. Seleccione la posición que desee y haga clic en "enable".
5. En la sección **IO properties** seleccione la casilla **Enable**, si no la posición se quedará vacía.
6. El **ID** contiene la lista de parámetros. Elija el parámetro que quiere habilitar para la posición habilitada. Tan solo un parámetro puede ser habilitado a la vez. El alcoholímetro requiere habilitar los parámetros IO "Alcohol Sensor state" y "Alcohol Sensor test value".
Más detalles sobre estos parámetros están disponibles en la tabla más abajo ("Descripción de los parámetros IO del alcoholímetro").
7. Elija los valores del campo **Event on** para cada parámetro. Para "Alcohol Sensor state" "event on" puede configurarse como *Monitoring* o *Change*. En "Valores del test del alcoholímetro", "event on" puede ser configurado como *Monitoring*, *Change* o *Hysteresis*. Más información sobre estos parámetros IO la encontrará en la tabla "Descripción de los parámetros IO del alcoholímetro".

8. En la sección "Interfaces", seleccione la casilla **PortA** o **PortB**. Estos debería ser la misma interfaz del dispositivo que es usada para la conexión al alcoholímetro. En la lista desplegable en la parte derecha elija "Alcohol sensor". Sólo un sensor puede estar conectado al mismo tiempo.

Nota

Averaging no está disponible para los parámetros IO del alcoholímetro.



Descripción de los parámetros IO del alcoholímetro

Parámetros IO usados con el alcoholímetro.

IO ID	Nombre del parámetro	Tam., B	Valor Min.	Valor Max.	Factor IO	Descripción
533	Estado del alcoholímetro	1	0	9		0 – No disponible 1 – Dispositivo encendido 2 – Empiece a soplar 3 – Rango mostrado debajo 4 – Límite de alcohol superior 5 – Límite de alcohol inferior 6 – Error por flujo de soplo 7 – Error por temperatura exterior 8 – Error en el test de soplar 9 – Error en la temperatura de respiración
534	Valor del test del alcoholímetro	2	0	65535	0,001g/l per bit	Valor del test

Por defecto “Valor del test del alcoholímetro” es 65535 (0xFFFF). Será reiniciado cada vez que el alcoholímetro se encienda o cuando el dispositivo FM se reinicie.

El valor “Estado del alcoholímetro” se reinicia sólo cuando el dispositivo FM se reinicia.

Nota

Para habilitar los parámetros “Estado del alcoholímetro” y “Valor del test del alcoholímetro” en la ventana IO settings el protocolo versión 1.1 tiene que ser activado.