

Датчик алкоголя

Введение

Интеграция датчика алкоголя типа RS-588 через протокол RS232 к FM устройству Ruptela, позволяет пользователям измерять уровень алкоголя в крови водителя и переслать эти данные на сервер, таким образом удостоверив безопасное вождение водителя.

Данная функция доступна на различных FM устройствах начиная с следующих версий прошивок:

- FM-Pro4 - 00.02.06.02
- FM-Tco4 HCV - 00.02.06.02
- FM-Tco4 LCV - 00.02.06.02

Новейшая прошивка и конфигураторы доступна на интернет странице документации: doc.ruptela.lt

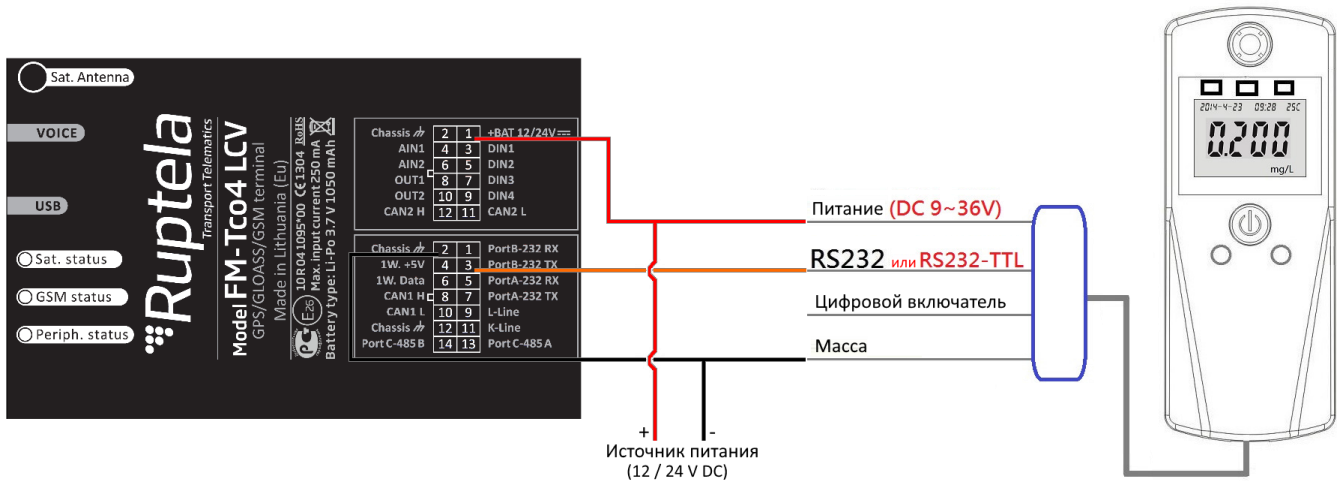
Юридическая информация

Авторские права © 2016 Ruptela. Все права защищены. Воспроизведение, распространение, передача или хранение всего документа или его частей в любой форме без предварительного письменного разрешения Ruptela запрещается. Названия изделий и компаний, упомянутых в данном документе, являются торговыми марками или торговыми названиями соответствующих владельцев.

Журнал изменений документа

Дата	Версия	Изменения
2016-03-04	1.0	Исходный проект

Подключение



Со стороны FM устройства

Orange - PortB-232 TX

Со стороны датчика алкоголя

RS232 Tx

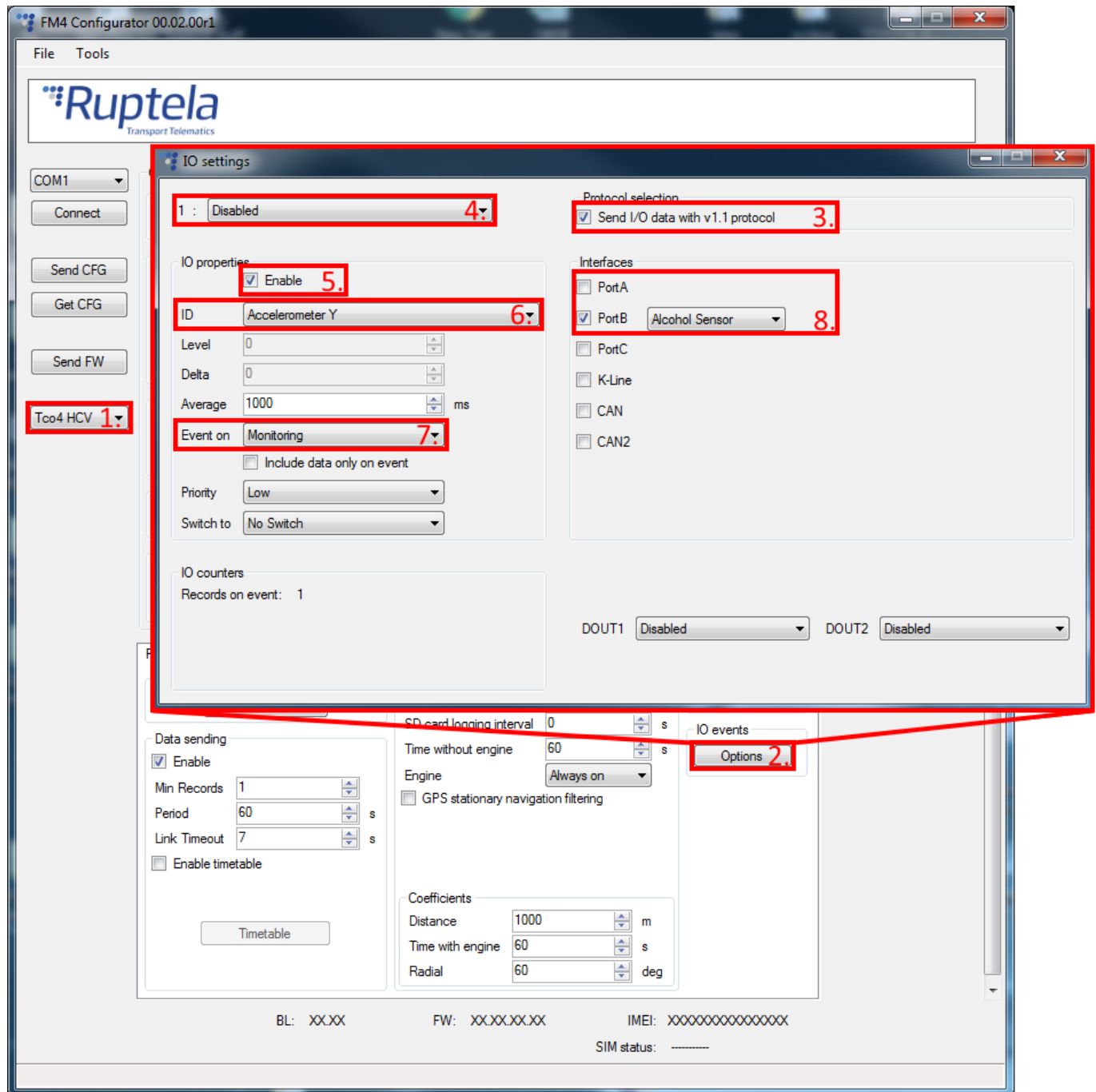
Конфигурация

Следуйте следующим шагам для конфигурации вашего FM устройства:

1. В главном окне конфигуратора выберите ваше устройство (*FM-Tco4 HCV*, *FM-Tco4 LCV* or *FM-Pro4*).
2. Кнопка "Options" в секции **IO events (События IO)**, откроет новое окно "IO настройки", в нём можно включить или выключить IO параметры.
3. В секции **Protocol selection (выбор протокола)**, отметьте ячейку **Send I/O data with v1.1 protocol (Посылать данные ввода/вывода по протоколу версии 1.1)**. После этого действия, IO параметры датчика алкоголя будут отображены в списке IO.
4. В зависимости от используемого устройства, существует от 80 свободных ячеек для включения параметров. Выберите пустую ячейку для включения параметра.
5. В секции **IO properties (свойства IO)**, отметьте ячейку **Enable (Включить)**, в противном случае ячейка с параметром останется пустой.
6. **ID** содержит список параметров. Выберите параметр который хотите установить на выбранную ячейку. Один параметр может быть включен только один одновременно. Для правильной работы датчика алкоголя необходимы IO параметры "Alcohol Sensor state" (статус алкотестера) и "Alcohol Sensor test value" (показания алкотестера). Подробная информация о данных параметрах описана в таблице далее в документе.
7. Далее необходимо установить поля **Event on (Событие по)** для каждого параметра. Для "Alcohol Sensor state" (статус алкотестера) "событие по" может быть установлено на *Monitoring (Наблюдение)* или *Change (Изменение)*. "Alcohol Sensor test value" (показания алкотестера) "событие по" может быть установлено на *Monitoring (Наблюдение)*, *Change(изменение)* или *Hysteresis (Гистерезис)*.
8. В секции Interfaces (Интерфейсы), отметьте ячейку **PortA (Порт А)** или **PortB (Порт В)**. Интерфейс должен быть идентичный тому, который был использован для подключения датчика алкоголя. В выпадающем списке возле порта выберите "Alcohol sensor" (Алкотестер). Только один алкотестер может быть подключен одновременно.

Примечание

Averaging (усреднение) недоступно для IO параметров алкотестера.



Описание IO параметров алкотестера

IO параметры используемые с алкотестером.

IO ID	Название параметра	Размер, В	Мин. значение	Макс. Значение	IO фактор	Описание
533	Alcohol Sensor state (Статус алкотестера)	1	0	9		0 – Не доступно 1 – Питание Вкл. 2 – Начните дуть 3 – Выше отображаемого диапазона 4 – Выше лимита алкоголя 5 – Ниже лимита алкоголя 6 – Ошибка потока дыхания 7 – ошибка наружной температуры 8 – Ошибка в всасывающем тесте 9 – Ошибка в температуре дыхания
534	Alcohol Sensor test value (показания алкотестера)	2	0	65535	0,001г/л с 1 bit	Показание теста

Значение "показания алкотестера" по умолчанию = 65535 (0xFFFF). Значение обнуляется после каждого включения питания устройства либо после перезагрузки FM устройства.

Значение "Статус алкотестера" обнуляется только по перезагрузке FM устройства.

Примечание

Для включения параметров алкотестера необходимо обязательно включить передачу данных ввода/вывода по протоколу версии 1.1, иначе параметры будут отсутствовать в списке ID.